

YBX4 系列隔爆型三相异步电动机

YBX4 Series Explosion-proof Induction Motors

机座号 80~355 **功率** 0.18~375kW
防护等级 IP55
能效等级 中国 GB18613-2020 2 级 (IE4)



适用于: 含有 II 类 A、B 级 T1~T4 组的可燃性气体或蒸汽与空气形成的爆炸性混合物的场所。

Applications: Ideal for the environment where there is Category II Class A and B flammable gas or the flammable mixture of air and steam in Temperature Group T1~T4.

特点: 防爆标志为 Exd II AT4、Exd II BT4, II 类的最高表面温度应不超过: T1 (450°C)、T2 (300°C)、T3 (200°C)、T4 (135°C); 接线盒可分别制成三个或六个出线端子, 适用于橡胶套电缆 (或塑料电缆) 和钢管布线两种结构。

Features: Exd-symbol Exd II AT4、Exd II BT4, Category II :surface highest temperature no higher than T1 (450°C)、

T2 (300°C)、T3 (200°C)、T4 (135°C); terminal box with three or six terminals for rubber jacket cable(plastic cable) and steel cable.

环境温度: 环境温度为 -15°C~40°C

Ambient temperature: -15°C~40°C.

额定电压: 380V、660V、1140V、380/660V、660V/1140V.

Rating voltage:380V、660V、1140V、380/660V、660V/1140V

性能数据 Performance Data

380V 50Hz

型号 Type	功率 kW	额定电流 Current A	转速 r/min	效率 Eff. η%	功率因 数 P.F	额定 转矩 N.m	堵转转矩 额定转矩 $\frac{T_{st}}{T_N}$	堵转电流 额定电流 $\frac{I_{st}}{I_N}$	最大转矩 额定转矩 $\frac{T_{max}}{T_N}$	噪声 dB(A)
同步转速 3000r/min										
YBX4-80M1-2	0.75	1.6	2895	83.5	0.83	2.47	2.2	8.5	2.3	67
YBX4-80M2-2	1.1	2.4	2885	85.2	0.83	3.64	2.2	8.5	2.3	67
YBX4-90S-2	1.5	3.1	2885	86.5	0.85	4.97	2.2	9.0	2.3	72
YBX4-90L-2	2.2	4.4	2875	88.0	0.86	7.31	2.2	9.0	2.3	72
YBX4-100L-2	3	5.9	2905	89.1	0.87	9.86	2.2	9.5	2.3	76
YBX4-112M-2	4	7.7	2920	90.0	0.88	13.1	2.2	9.5	2.3	77
YBX4-132S1-2	5.5	10.4	2945	90.9	0.88	17.8	2.0	9.5	2.3	80
YBX4-132S2-2	7.5	14.0	2940	91.7	0.89	24.4	2.0	9.5	2.3	80
YBX4-160M1-	11	20.3	2965	92.6	0.89	35.4	2.0	9.5	2.3	86
YBX4-160M2-	15	27.4	2965	93.3	0.89	48.3	2.0	9.5	2.3	86
YBX4-160L-2	18.5	33.7	2965	93.7	0.89	59.6	2.0	9.5	2.3	86
YBX4-180M-2	22	40.0	2970	94.0	0.89	70.7	2.0	9.5	2.3	88
YBX4-200L1-2	30	54.2	2965	94.5	0.89	96.6	2.0	9.0	2.3	90
YBX4-200L2-2	37	66.6	2965	94.8	0.89	119	2.0	9.0	2.3	90
YBX4-225M-2	45	80.9	2965	95.0	0.89	145	2.0	9.0	2.3	92
YBX4-250M-2	55	98.5	2980	95.3	0.89	176	2.0	9.0	2.3	93
YBX4-280S-2	75	134	2975	95.6	0.89	241	1.8	8.5	2.3	94

性能数据 Performance Data

380V 50Hz

型号 Type	功率 kW	额定电流 Current A	转速 r/min	效率 Eff. η%	功率 因数 P.F	额定 转矩 N.m	堵转转矩 额定转矩 $\frac{T_{st}}{T_N}$	堵转电流 额定电流 $\frac{I_{st}}{I_N}$	最大转矩 额定转矩 $\frac{T_{max}}{T_N}$	噪声 dB(A)
同步转速 3000r/min										
YBX4-280M-2	90	160	2975	95.8	0.89	289	1.8	8.5	2.3	94
YBX4-315S-2	110	196	2985	96.0	0.89	352	1.8	8.5	2.3	96
YBX4-315M-2	132	234	2985	96.2	0.89	422	1.8	8.5	2.3	96
YBX4-315L1-2	160	284	2985	96.3	0.89	512	1.8	8.5	2.2	98
YBX4-315L2-2	200	354	2985	96.5	0.89	640	1.8	8.5	2.2	98
YBX4-355S1-2	185	328	2985	96.4	0.89	592	1.8	8.5	2.2	98
YBX4-355S2-2	200	354	2985	96.5	0.89	640	1.8	8.5	2.2	98
YBX4-355M1-2	220	389	2985	96.5	0.89	704	1.8	8.5	2.2	100
YBX4-355M2-2	250	433	2985	96.5	0.91	800	1.6	8.5	2.2	100
YBX4-355L1-2	280	484	2985	96.5	0.91	896	1.6	8.5	2.2	100
YBX4-355L2-2	315	545	2985	96.5	0.91	1008	1.6	8.5	2.2	100
YBX4-355L3-2	355	621	2985	96.5	0.90	1136	0.9	8.6	1.8	104
YBX4-355L4-2	375	656	2980	96.5	0.90	1200	0.9	8.6	1.8	104
同步转速 1500r/min										
YBX4-80M1-4	0.55	1.3	1435	83.9	0.74	3.66	2.3	6.5	2.3	58
YBX4-80M2-4	0.75	1.8	1440	85.7	0.74	4.97	2.3	8.5	2.3	58
YBX4-90S-4	1.1	2.6	1445	87.2	0.75	7.27	2.3	8.5	2.3	61
YBX4-90L-4	1.5	3.4	1440	88.2	0.76	9.95	2.3	9.0	2.3	61
YBX4-100L1-4	2.2	4.7	1450	89.5	0.79	14.5	2.3	9.0	2.3	64
YBX4-100L2-4	3	6.3	1450	90.4	0.80	19.8	2.3	9.5	2.3	64
YBX4-112M-4	4	8.3	1460	91.1	0.80	26.2	2.3	9.5	2.3	65
YBX4-132S-4	5.5	11.4	1475	91.9	0.80	35.6	2.0	9.5	2.3	71
YBX4-132M-4	7.5	15.2	1470	92.6	0.81	48.7	2.0	9.5	2.3	71
YBX4-160M-4	11	21.6	1470	93.3	0.83	71.5	2.0	9.5	2.3	75
YBX4-160L-4	15	28.9	1470	93.9	0.84	97.4	2.0	9.5	2.3	75
YBX4-180M-4	18.5	35.1	1475	94.2	0.85	120	2.0	9.5	2.3	76
YBX4-180L-4	22	41.6	1475	94.5	0.85	142	2.0	9.5	2.3	76
YBX4-200L-4	30	56.5	1480	94.9	0.85	194	2.0	9.0	2.3	79
YBX4-225S-4	37	69.5	1485	95.2	0.85	238	2.0	9.0	2.3	81
YBX4-225M-4	45	84.3	1485	95.4	0.85	289	2.0	9.0	2.3	81
YBX4-250M-4	55	102	1485	95.7	0.86	354	2.0	9.0	2.3	83
YBX4-280S-4	75	136	1490	96.0	0.87	481	2.0	8.5	2.3	86
YBX4-280M-4	90	162	1490	96.1	0.88	577	2.0	8.5	2.3	86
YBX4-315S-4	110	195	1490	96.3	0.89	705	1.8	8.5	2.2	93
YBX4-315M-4	132	234	1490	96.4	0.89	846	1.8	8.5	2.2	93
YBX4-315L1-4	160	280	1490	96.6	0.90	1026	1.8	8.5	2.2	94
YBX4-315L2-4	200	349	1490	96.7	0.90	1282	1.8	8.5	2.2	94
YBX4-355S1-4	185	323	1490	96.7	0.90	1186	1.8	8.5	2.2	94
YBX4-355M1-4	220	384	1490	96.7	0.90	1410	1.8	8.5	2.2	95
YBX4-355M2-4	250	436	1490	96.7	0.90	1602	1.8	8.5	2.2	95
YBX4-355L1-4	280	489	1490	96.7	0.90	1795	1.8	8.5	2.2	95

性能数据 Performance Data

380V 50Hz

型号 Type	功率 kW	额定电流 Current A	转速 r/min	效率 Eff. $\eta\%$	功率 因数 P.F	额定 转矩 N.m	堵转转矩 额定转矩 $\frac{T_{st}}{T_N}$	堵转电流 额定电流 $\frac{I_{st}}{I_N}$	最大转矩 额定转矩 $\frac{T_{max}}{T_N}$	噪声 dB(A)
同步转速 1500r/min										
YBX4-355L2-4	315	550	1490	96.7	0.90	2019	1.8	8.5	2.2	95
YBX4-355L3-4	355	634	1490	96.7	0.88	2275	0.9	8.5	1.8	102
YBX4-355L4-4	375	670	1490	96.7	0.88	2403	0.9	8.5	1.8	102
同步转速 1000 r/min										
YBX4-80M1-6	0.37	1.1	910	78.0	0.68	3.88	1.9	5.5	2.1	54
YBX4-80M2-6	0.55	1.5	925	80.9	0.68	5.68	1.9	5.8	2.1	54
YBX4-90S-6	0.75	2.0	950	82.7	0.70	7.54	2.1	7.5	2.1	57
YBX4-90L-6	1.1	2.8	950	84.5	0.70	11.1	2.1	7.5	2.1	57
YBX4-100L-6	1.5	3.7	960	85.9	0.71	14.9	2.1	7.5	2.1	61
YBX4-112M-6	2.2	5.4	975	87.4	0.71	21.6	2.1	7.5	2.1	65
YBX4-132S-6	3	7.2	985	88.6	0.71	29.1	2.0	7.5	2.1	69
YBX4-132M1-6	4	9.4	985	89.5	0.72	38.8	2.0	8.0	2.1	69
YBX4-132M2-6	5.5	12.8	980	90.5	0.72	53.6	2.0	8.0	2.1	69
YBX4-160M-6	7.5	16.4	980	91.3	0.76	73.1	2.0	8.0	2.1	73
YBX4-160L-6	11	23.5	980	92.3	0.77	107	2.0	8.5	2.1	73
YBX4-180L-6	15	30.7	990	92.9	0.80	145	2.0	8.5	2.1	73
YBX4-200L1-6	18.5	37.6	980	93.4	0.80	180	2.0	8.5	2.1	76
YBX4-200L2-6	22	44.0	985	93.7	0.81	213	2.0	8.5	2.1	76
YBX4-225M-6	30	59.0	990	94.2	0.82	289	2.0	8.3	2.1	76
YBX4-250M-6	37	71.7	990	94.5	0.83	357	2.0	8.3	2.1	78
YBX4-280S-6	45	86.9	990	94.8	0.83	434	2.0	8.5	2.0	80
YBX4-280M-6	55	105	990	95.1	0.84	531	2.0	8.5	2.0	80
YBX4-315S-6	75	142	990	95.4	0.84	723	1.6	8.0	2.0	85
YBX4-315M-6	90	168	990	95.6	0.85	868	1.6	8.0	2.0	85
YBX4-315L1-6	110	205	990	95.8	0.85	1061	1.6	8.0	2.0	85
YBX4-315L2-6	132	243	990	96.0	0.86	1273	1.6	8.0	2.0	85
YBX4-355S-6	160	294	995	96.2	0.86	1536	1.6	8.0	2.0	92
YBX4-355M1-6	185	339	995	96.3	0.86	1776	1.6	8.0	2.0	92
YBX4-355M2-6	200	367	995	96.3	0.86	1920	1.6	8.0	2.0	92
YBX4-355L1-6	220	403	995	96.4	0.86	2112	1.6	8.0	2.0	92
YBX4-355L2-6	250	458	995	96.5	0.86	2399	1.6	8.0	2.0	92
YBX4-355L3-6	280	512	995	96.6	0.86	2687	1.6	8.0	2.0	92
YBX4-355L4-6	315	604	995	96.6	0.82	3023	0.9	7.9	1.8	92
同步转速 750r/min										
YBX4-80M1-8	0.18	0.68	700	67.2	0.6	2.46	1.8	3.3	1.9	52
YBX4-80M2-8	0.25	0.89	700	70.8	0.6	3.44	1.8	3.3	1.9	52
YBX4-90S-8	0.37	1.3	695	74.3	0.6	5.08	1.8	4.0	1.9	56
YBX4-90L-8	0.55	1.8	695	77.0	0.61	7.56	1.8	4.0	2.0	56
YBX4-100L1-8	0.75	2.2	705	78.4	0.66	10.2	2.0	7.0	2.0	59
YBX4-100L2-8	1.1	3.1	705	80.8	0.67	14.9	2.0	7.0	2.0	59
YBX4-112M-8	1.5	4.0	710	82.6	0.69	20.2	2.0	7.0	2.0	61
YBX4-132S-8	2.2	5.7	730	84.5	0.70	28.8	1.8	7.5	2.0	64
YBX4-132M-8	3	7.6	730	85.9	0.70	39.2	1.8	7.8	2.0	64

性能数据 Performance Data

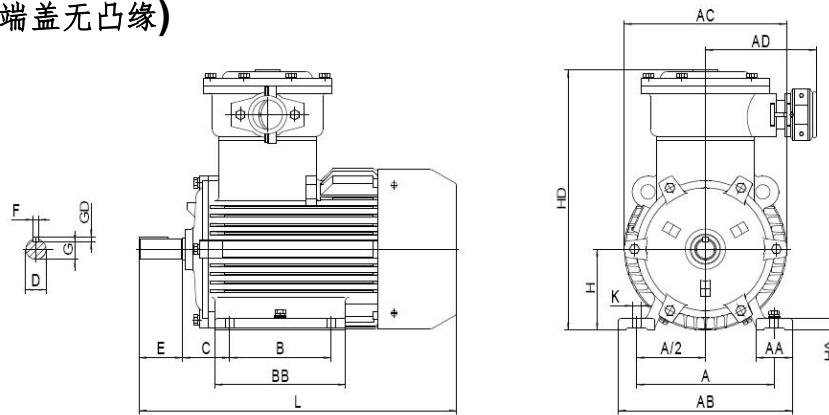
380V 50Hz

型号 Type	功率 kW	额定电流 Current A	转速 r/min	效率 Eff. $\eta\%$	功率 因数 P.F	额定 转矩 N.m	堵转转矩 额定转矩 $\frac{T_{st}}{T_N}$	堵转电流 额定电流 $\frac{I_{st}}{I_N}$	最大转矩 额定转矩 $\frac{T_{max}}{T_N}$	噪声 dB(A)
同步转速 750r/min										
YBX4-160M1-8	4	9.8	730	87.1	0.71	52.3	1.8	7.9	2.0	68
YBX4-160M2-8	5.5	13.1	730	88.3	0.72	72.0	1.8	8.1	2.0	68
YBX4-160L-8	7.5	17.2	730	89.3	0.74	98.1	1.8	7.8	2.0	68
YBX4-180L-8	11	25.0	735	90.4	0.74	143	1.8	7.9	2.0	70
YBX4-200L-8	15	33.3	735	91.2	0.75	195	1.8	8.0	2.0	73
YBX4-225S-8	18.5	40.9	735	91.7	0.75	240	1.8	8.1	2.0	73
YBX4-225M-8	22	47.8	735	92.1	0.76	286	1.8	8.3	2.0	73
YBX4-250M-8	30	63.9	740	92.7	0.77	387	1.8	7.9	2.0	75
YBX4-280S-8	37	77.4	740	93.1	0.78	478	1.8	7.9	2.0	76
YBX4-280M-8	45	93.8	740	93.4	0.78	581	1.8	7.9	2.0	76
YBX4-315S-8	55	111	740	93.7	0.80	710	1.6	8.2	2.0	82
YBX4-315M-8	75	151	740	94.2	0.80	968	1.6	7.6	2.0	82
YBX4-315L1-8	90	179	740	94.4	0.81	1161	1.6	7.7	2.0	82
YBX4-315L2-8	110	218	740	94.7	0.81	1420	1.6	7.7	2.0	82
YBX4-355S-8	132	261	745	94.9	0.81	1692	1.6	7.7	2.0	90
YBX4-355M-8	160	312	745	95.1	0.82	2051	1.6	7.7	2.0	90
YBX4-355L1-8	185	360	745	95.3	0.82	2371	1.6	7.7	2.0	90
YBX4-355L2-8	200	388	745	95.4	0.82	2564	1.6	7.8	2.0	90
YBX4-355L3-8	220	427	745	95.4	0.82	2820	1.6	7.8	2.0	90
YBX4-355L4-8	250	498	745	95.4	0.80	3205	1.1	7.6	1.8	90
同步转速 600 r/min										
YBX4-315S-10	45	105	590	92.0	0.71	728	1.5	6.2	2.0	82
YBX4-315M-10	55	128	590	92.0	0.71	890	1.5	6.2	2.0	82
YBX4-315L1-10	75	171	590	92.8	0.72	1214	1.5	5.8	2.0	82
YBX4-315L2-10	90	201	590	93.0	0.73	1457	1.5	5.9	2.0	82
YBX4-355S-10	90	201	595	93.0	0.73	1445	1.5	5.9	2.0	82
YBX4-355M1-1	110	245	595	93.8	0.73	1766	1.3	6.0	2.0	90
YBX4-355M2-1	132	293	595	93.8	0.73	2119	1.3	6.0	2.0	90
YBX4-355L1-10	160	355	595	93.8	0.73	2569	1.3	6.0	2.0	90
YBX4-355L2-10	185	411	595	93.8	0.73	2969	1.3	6.0	2.0	90
YBX4-355L3-10	200	444	595	93.8	0.73	3210	1.3	6.0	2.0	90
YBX4-355L4-10	220	488	595	93.8	0.73	3531	1.3	6.0	2.0	90

外形及安装尺寸 Dimensions

mm

B3 (机座带底脚、端盖无凸缘)

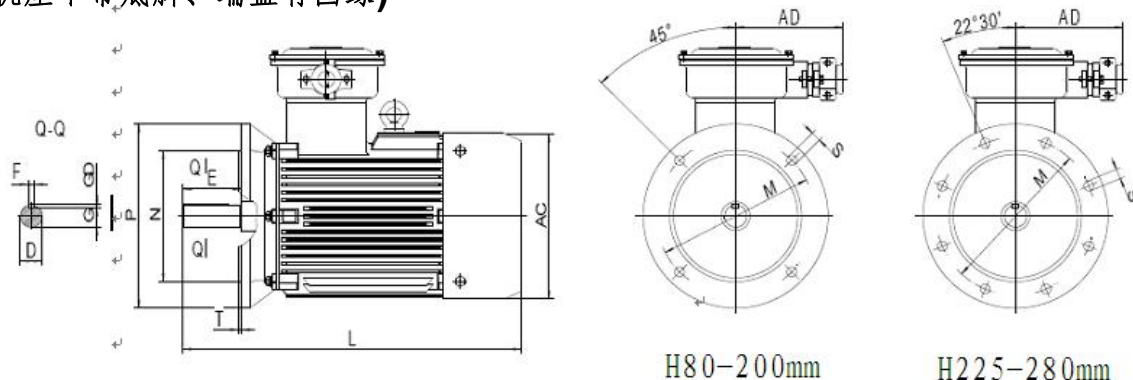


机座 Frame	极数 Poles	安 装 尺 寸 Mounting Dimension									外 形 尺 寸 Overall Dimension												
		A	B	C	D	E	F	G	H	K	AA	BB	HA	AB	AC	AD	HD	L					
80M	2,4,6,8	125	100	50	19	40	6	15.5	80	10	34	150	10	165	165	180	320	365					
90S	2,4,6,8	140	100	56	24	50	8	20	90	10	36	165	14	180	180	180	350	395					
90L			125									185						420					
100L	2,4,6,8	160	140	63	28	60	8	24	100	12	39	190	14	200	205	180	400	480					
112M	2,4,6,8	190		70					112		50							210	16	245	230	200	420
132S	2,4,6	216	140	89	38	80	10	33	132	12	60	250	18	280	270	200	450	550					
132M	4,6		178									290						590					
160M	2,4,6	254	210	108	42	110	12	37	160	15	70	303	20	330	325	220	520	720					
160L			254									347						760					
180M	2,4	279	241	121	48	110	14	42.5	180	15	70	370	22	355	360	220	550	780					
180L	4,6,8		279															800					
200L	2,4,6,8	318	305	133	55	110	16	49	200	19	70	370	25	390	400	250	660	870					
225S	4,8	356	286	149	60	140	18	53	225	19	75	355	28	435	450	250	690	925					
225M	2		311		55	110	16	49				53						390	920				
	4,6,8				60	140	18	53												950			
250M	2	406	349	168	60	140	18	58	250	24	80	420	30	490	500	300	730	1020					
	4,6,8				65														1020				
280S	2	457	368	190	65	140	18	58	280	24	90	460	35	545	560	300	810	1025					
	4,6,8				75		20	67.5															
280M	2				419		65	18										58	280	24	90	530	1150
	4,6,8						75	20										67.5					
315S	2	508	406	216	65	140	18	58	315	28	120	570	45	640	630	400	1020	1420					
	4,6,8,10				80	170	22	71										1450					
315M	2				457	65	140	18										58	315	28	120	680	1480
	4,6,8,10					80	170	22										71					
315L	2	508	406	216	65	140	18	58	315	28	120	680	45	640	630	400	1020	1620					
	4,6,8,10				80	170	22	71															
355S	2	610	500	254	75	140	20	67.5	355	28	116	640	50	740	750	500	1080	1700					
	4,6,8,10				95	170	25	86															
355M	2				560	75	140	20										67.5	355	28	116	700	1780
	4,6,8,10					95	170	25										86					
355L1/L2	2	630	500	254	75	140	20	67.5	355	28	116	770	50	740	750	500	1080	1880					
	4,6,8,10				95	170	25	86															
355L3/L4	2				630	80	170	22										71	355	28	116	770	1980
	4,6,8,10					110	210	28										100					

外形及安装尺寸 Dimensions

mm

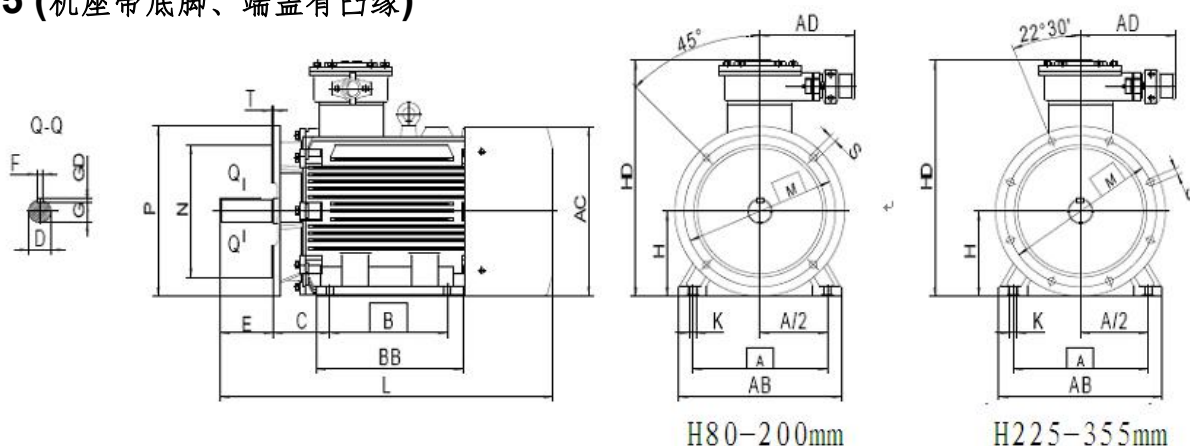
B5 (机座不带底脚、端盖有凸缘)



H80-200mm

H225-280mm

B35 (机座带底脚、端盖有凸缘)



H80-200mm

H225-355mm

机座号 Frame	极数 Poles	安 装 尺 寸 Mounting Dimension																外 形 尺 寸 Overall Dimension							
		A	B	C	D	E	F	G	H	K	M	N	P	R	S	T	凸缘孔数	AA	BB	HA	AB	AC	AD	HD	L
80M	2,4,6,8	125	100	50	19	40	6	15.5	80	10	165	130	200	0	12	3.5	4	34	150	10	165	165	180	320	365
90S	2,4,6,8	140	100	56	24	50	8	20	90	10	165	130	200	0	12	3.5	4	36	165	14	180	180	180	350	395
90L			125																185						420
100L	2,4,6,8	160	140	63	28	60	8	24	100	12	215	180	250	0	15	4	4	39	190	14	200	205	200	400	480
112M	2,4,6,8	190	140	70					112																
132S	2,4,6	216	140	89	38	80	10	33	132	12	265	230	300	0	15	4	4	60	250	18	280	270	220	450	550
132M	4,6		178																290						590
160M	2,4,6,8	254	210	108	42	110	12	37	160	15	300	250	350	0	19	5	4	70	303	20	330	325	220	520	720
160L			254																347						760
180M	2,4,6,8	279	241	121	48	110	14	42.5	180	15	300	250	350	0	19	5	4	70	370	22	355	360	220	550	780
180L			279																						800
200L	2,4,6,8	318	305	133	55	110	16	49	200	19	350	300	400	0	19	5	4	70	370	25	390	400	250	660	875
225S	4,8	356	286	149	60	140	18	53	225	19	400	350	450	0	19	5	8	75	355	28	435	450	250	690	925
225M	2		311		55	110	16	49											920						
	4,6,8		60		140	18	53	950																	
250M	2	406	349	168	60	140	18	53	250	24	500	450	550	0	19	5	8	80	420	30	490	500	300	730	1020
	4,6,8				65		58																		
280S	2	457	368	190	65	140	18	58	280	24	500	450	550	0	19	5	8	90	460	35	545	560	300	810	1025
	4,6,8				75		67.5																		
280M	2	419			65		18	58																	
	4,6,8				75		20	67.5																	

机座号 Frame	极数 Poles	安 装 尺 寸 Mounting Dimension														外 形 尺 寸 Overall Dimension									
		A	B	C	D	E	F	G	H	K	M	N	P	R	S	T	凸缘孔数	AA	BB	HA	AB	AC	AD	HD	L
315S	2	508	406	216	65	140	18	58	315	28	600	550	660	0	24	6	8	120	570	45	640	630	400	1020	1420
	4,6,8,10				80	170	22	71											1450						
315M	2	508	457	216	65	140	18	58	315	28	600	550	660	0	24	6	8	120	680	45	640	630	400	1020	1480
	4,6,8,10				80	170	22	71											1580						
315L	2	508	457	216	65	140	18	58	315	28	600	550	660	0	24	6	8	120	680	45	640	630	400	1020	1620
	4,6,8,10				80	170	22	71											1620						
355S	2	610	500	254	75	140	20	67.5	355	28	740	680	800	0	24	6	8	116	640	50	740	750	500	1080	1700
	4,6,8,10				95	170	25	86											1700						
355M	2	610	560	254	75	140	20	67.5	355	28	740	680	800	0	24	6	8	116	700	50	740	750	500	1080	1780
	4,6,8,10				95	170	25	86											1780						
355L1/L2	2	630	560	254	75	140	20	67.5	355	28	740	680	800	0	24	6	8	116	770	50	740	750	500	1080	1880
	4,6,8,10				95	170	25	86											1880						
355L3/L4	2	630	560	254	80	170	22	71	355	28	740	680	800	0	24	6	8	116	770	50	740	750	500	1080	1980
	4,6,8,10				110	210	28	100											2080						

常用的安装结构型式，以及适用的机座号见下表

Conventional mounting type and suitable frame size are given in following table (with “√”)

机座号 Frame	基本安装结构 Basic Type			派生的安装形式 Derived Type													
	B3	B5	B35	V1	V3	V5	V6	B6	B7	B8	V15	V17	V35	V37	B14	B34	V18
80~112	√	√	√	√	√	√	√	√	√	√	√	√	√	√	√	√	√
132~160	√	√	√	√	√	√	√	√	√	√	√	√	√	√	-	-	-
180~280	√	√	√	√	-	-	-	-	-	-	-	-	-	-	-	-	-
315~355	√	-	√	√	-	-	-	-	-	-	-	-	-	-	-	-	-

注：“√”表示可以制造生产的结构型式。电机订购时，若不作说明的接线盒为顶式。以上数据，如有变更，恕不另行通知。If there is no other request in the order or agreement, terminal box position at top of the frame is regarded as standard. Data above may be changed without prior notice.